

## Roscas Lavadoras

### MODELO

RL 6.7 S

RL 6.7 SD



### MODELO

RL 6.7 D

RL 6.7 DD



### Cuerpo



### Tornillos Lavadores



Simple entrada



Doble entrada

## CARACTERÍSTICAS TÉCNICAS

### Cuerpo

Se subdivide en batea de decantación y canal ascendente. La batea de decantación es de amplias dimensiones, lo que permite obtener un rebose suave del agua, a fin de evitar una exagerada pérdida de finos. Cuenta con pantallas regulables. Este rebose a su vez, se regula, pudiéndose variar el corte de los tamaños finos, lo que se complementa con la variación de la cantidad de agua.

El canal ascendente aloja el tornillo que arrastra y escurre la arena. Se incluye el pilar de apoyo.

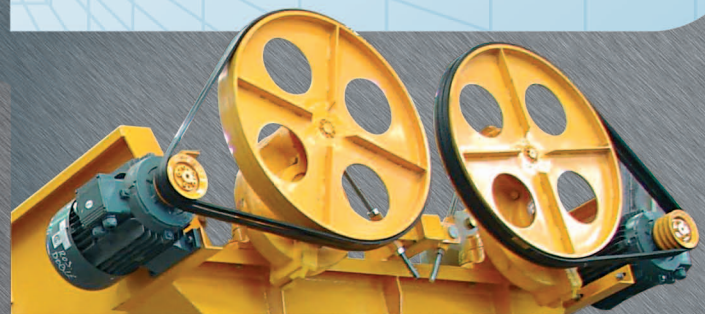
Estos elementos están contruidos con chapa de acero, convenientemente reforzados.

### Tornillo Lavador

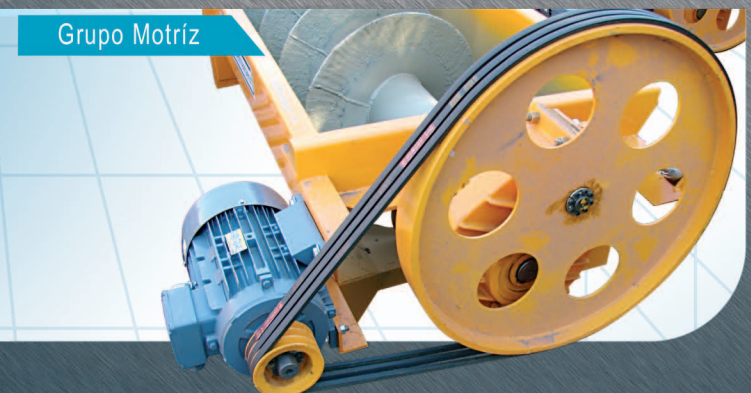
Puede ser de simple o doble entrada, ubicado dentro del canal ascendente, con 18° de inclinación, desplazado hacia un costado para permitir el libre retorno del agua sin arrastre de arena. El diámetro del tornillo es de 600 mm. y está contruido con chapas de acero, que tienen el borde de ataque y flancos en aproximadamente 120 mm., protegido con electro duro antiabrasivo. El eje está formado por un tubo de acero sin costura de 219 mm. de diámetro. Paso de la hélice 300 mm.

### Grupo Motriz (para cada tornillo)

Constituido por un motor eléctrico de 10 HP x 1450 r.p.m., reductor de velocidad a engranajes T-15 sistema colgante, de nuestra fabricación, poleas y correas.

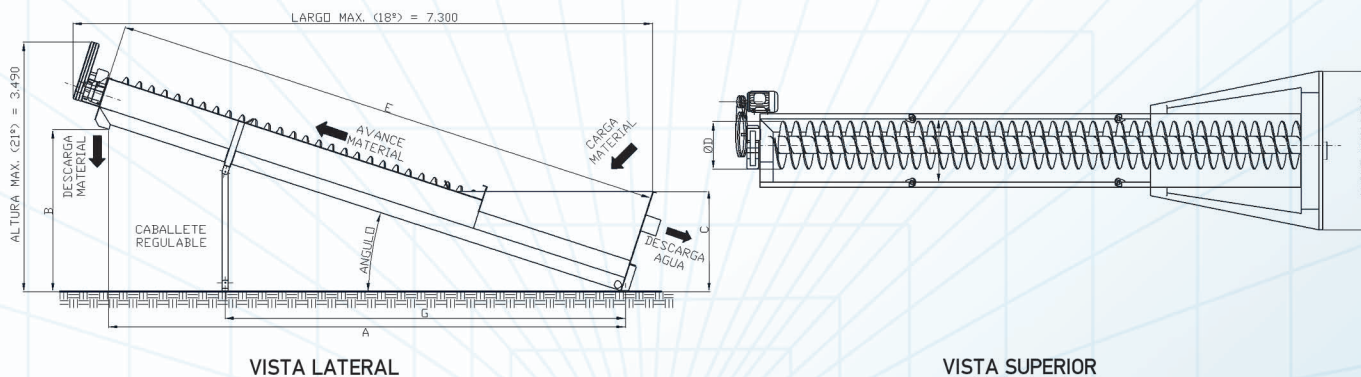


### Grupo Motriz



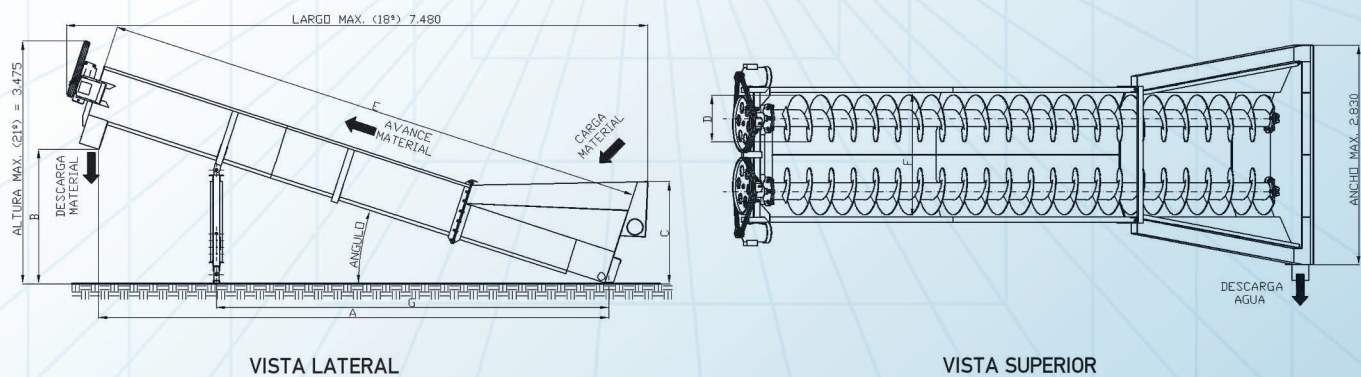
Modelo	Tornillo					Potencia	Caudal de agua necesario
	Cant	TIPO	DIAMETRO	LONGITUD	PRODUCCION		
RL 6,7S	1	Simple Entrada	600 mm	7 m	50 t/h	10 hp	70 m3/h
RL 6,7SD	1	Doble Entrada	600 mm	7 m	65 t/h	10 hp	70 m3/h
RL 6,7D	2	Simple Entrada	600 mm	7 m	80 t/h	2*10 hp	110/150 m3/h
RL 6,7DD	2	Doble Entrada	600 mm	7 m	100 t/h	2*10 hp	110/150 m3/h

## MODELO RL 6.7 S - RL 6.7 SD



Modelo	Ang. 18°		Ang. 19°		Ang. 20°		Ang. 21°		C	D	E	F	G
	A	B	A	B	A	B	A	B					
RL 6,7S - RL 6,7SD	6530	2050	6490	2160	6450	2275	6410	2390	1270	600	7000	800	5050

## MODELO RL 6.7 D - RL 6.7 DD



Modelo	Ang. 18°		Ang. 19°		Ang. 20°		Ang. 21°		C	D	E	F	G
	A	B	A	B	A	B	A	B					
RL 6,7D - RL 6,7DD	6570	1730	6540	1845	6505	1960	6470	2070	1315	600	7000	1060	5050