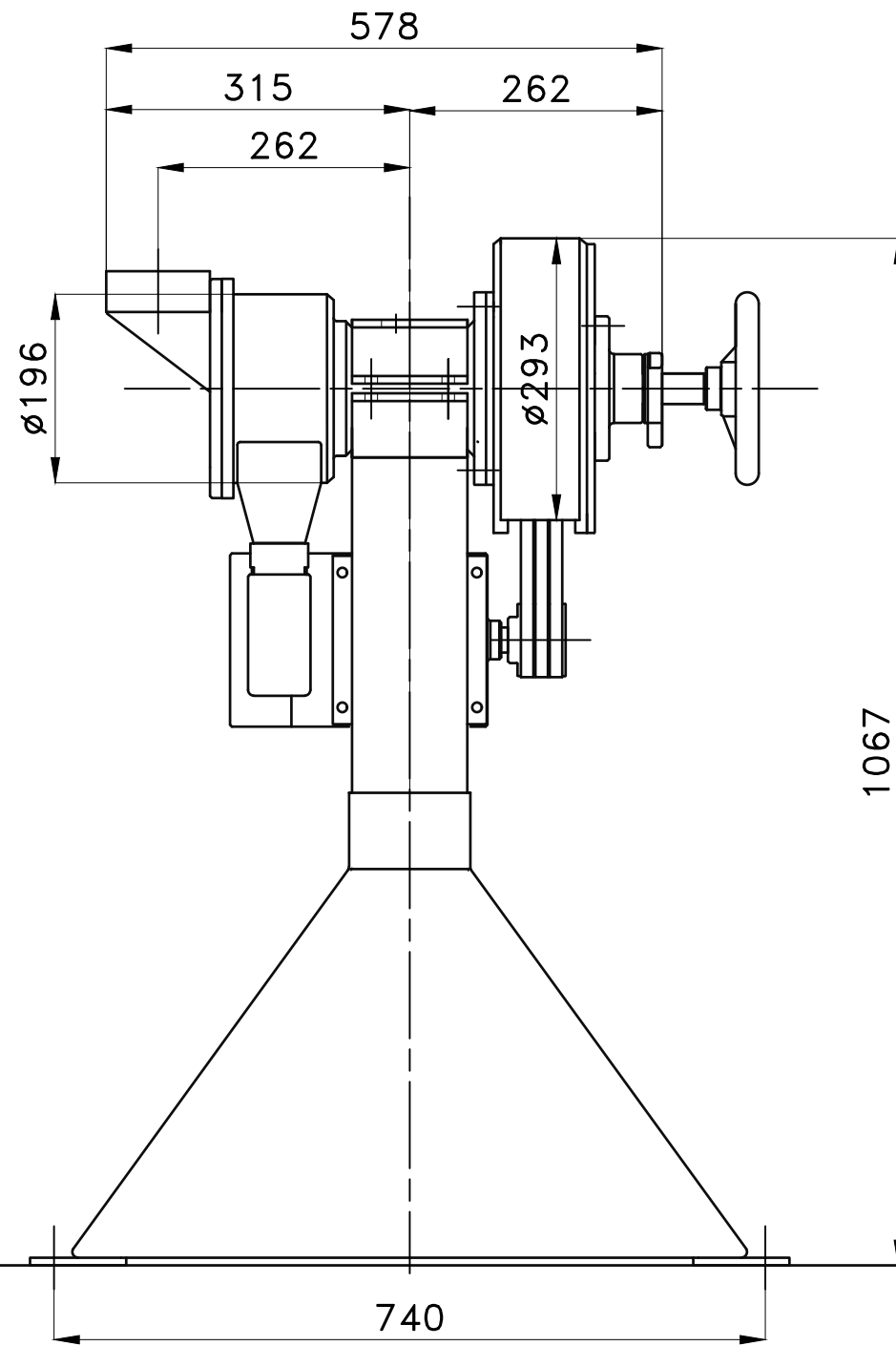
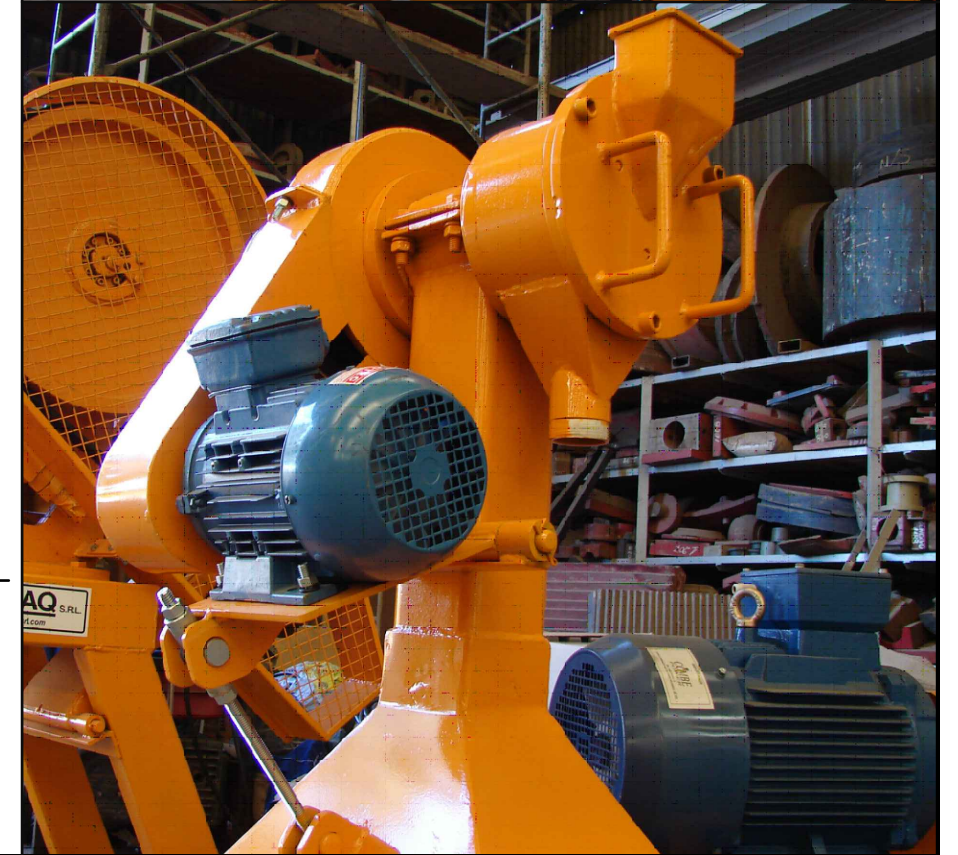
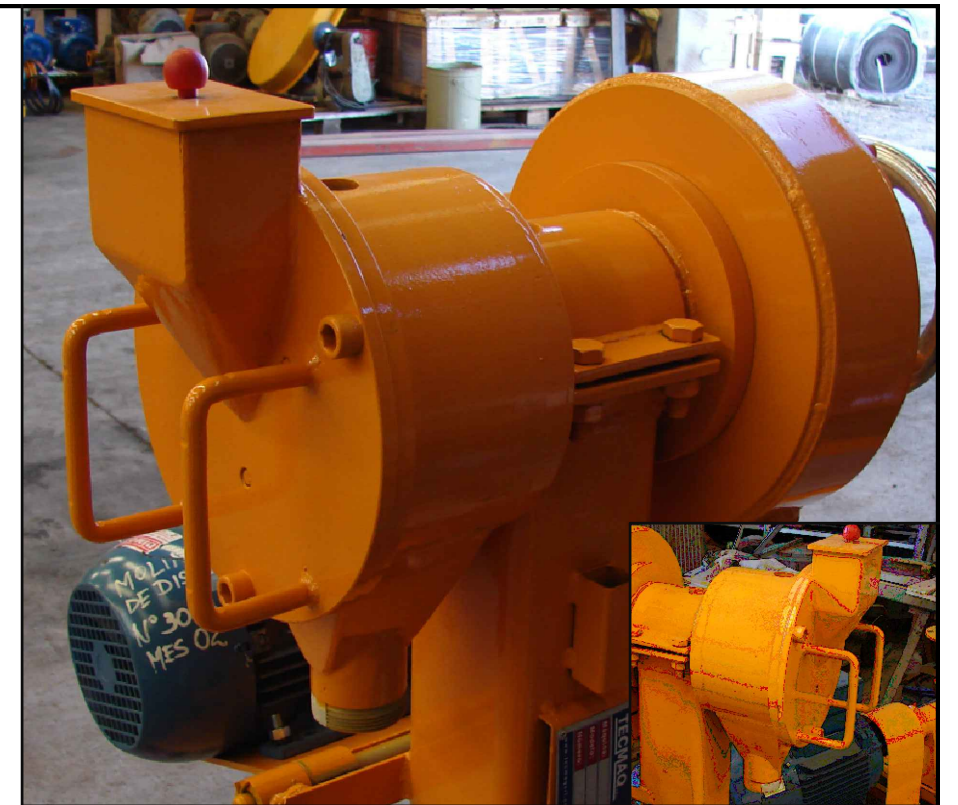
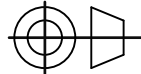


VISTA LATERAL
ESC.: 1:7.5



VISTA FRONTAL
ESC.: 1:7.5



CLIENTE					
REVISION	PROYECTO	DIBUJO	CONTROLO	ESCALA	FECHA
				1:7.5	06/08/2014
	DESIGNACION				
	MOLINO PULVERIZADOR - MP 150 CONJUNTO GENERAL				
FERRONI ® TECMAQ S.R.L. <small>CORDOBA REPUBLICA ARGENTINA Telefax: 54-51-4998277</small>			PLANO NUMERO 1186-00-0000		