

PLANTA ESTABILIZADORA DE SUELOS ES-200

CARACTERÍSTICAS TÉCNICAS		
DESCRIPCION	UNIDADES	MODELO ES-200
PRODUCCION NOMINAL	T/H	200 (100m ³ /h)
CANTIDAD DE SILOS DOSIFICADORES	UNIDAD	2
	UNIDAD	3
	UNIDAD	4
CAPACIDAD DE LOS SILOS DOSIFICADORES	m ³	7 cada uno
BOCA DE CARGA SILOS DOSIFICADORES	mm	2600
ALTURA DE CARGA	mm	3500
ANCHO ALIMENTADORES A BANDA	mm	600
ANCHO CINTA COLECTORA	mm	760
ANCHO CINTA DE CARGA	mm	760
ANCHO CINTA DE DESCARGA	mm	1100
MEZCLADOR	TIPO	PUG MILL
VOLUMEN PULMON MEZCLADOR	m ³	1,7
POTENCIA INSTALADA EN EL MEZCLADOR	HP	60
SISTEMA DE DOSIFICACION DE AGUA	TIPO	BOMBA CENTRIFUGA P/MOTOR 3HP 3000RPM
DESTERRONADOR (OPCIONAL)	TIPO	A MARTILLOS
CAPACIDAD SILO CEMENTO	m ³	2
DOSIFICADOR SILO CEMENTO	TIPO	(VOLUMETRICO) HELICOIDAL C/VARIADOR DE VEL.
DOSIFICADOR DE AGUA	TIPO	(VOLUMETRICO) C/CAUDALIMETRO
DOSIFICACION ARIDOS	TIPO	(VOLUMETRICO) ALIMENTACION A BANDA



La planta estabilizadora de suelos **TECMAQ** modelo **ES-200** combina los elementos necesarios para otorgar al preparado un control preciso de los agregados, agua y aditivos de cemento y cal, logrando con un mezclado total un producto homogéneo con proporciones exactas a las especificaciones exigidas. Esto se logra a consecuencia de un diseño a nivel sistema completo, en donde no solo se ha intervenido en el proceso de mezclado sino también en un complejo sistema de control centralizado muy simple de utilizar para la operación de la planta.



LINK
Se enciende cuando hay señal con el receptor.

CIN DES (verde)
Se presiona una sola vez para que comience a funcionar la cinta descarga mezclador.

Se presiona para el giro en abanico de la cinta descarga mezclador.

STOP
Parada general. Presionando durante 2 segundos se apaga todo al mismo tiempo.

ALARMA (Opcional)

POWER
Indica que está activado el control, si el mismo no es utilizado en un determinado tiempo automáticamente se apaga.

BAT
Se enciende cuando la carga de la batería es baja y debe reemplazarse.

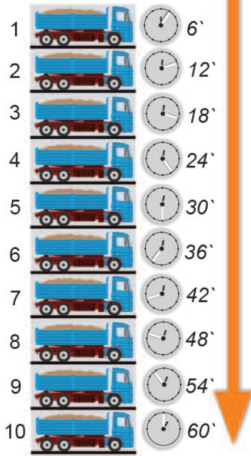
CIN DES (rojo)
Se presiona una sola vez para detener la cinta descarga mezclador.

Se presiona para el giro en abanico de la cinta descarga mezclador.

ON/OFF
Para activar o desactivar el control inalámbrico.

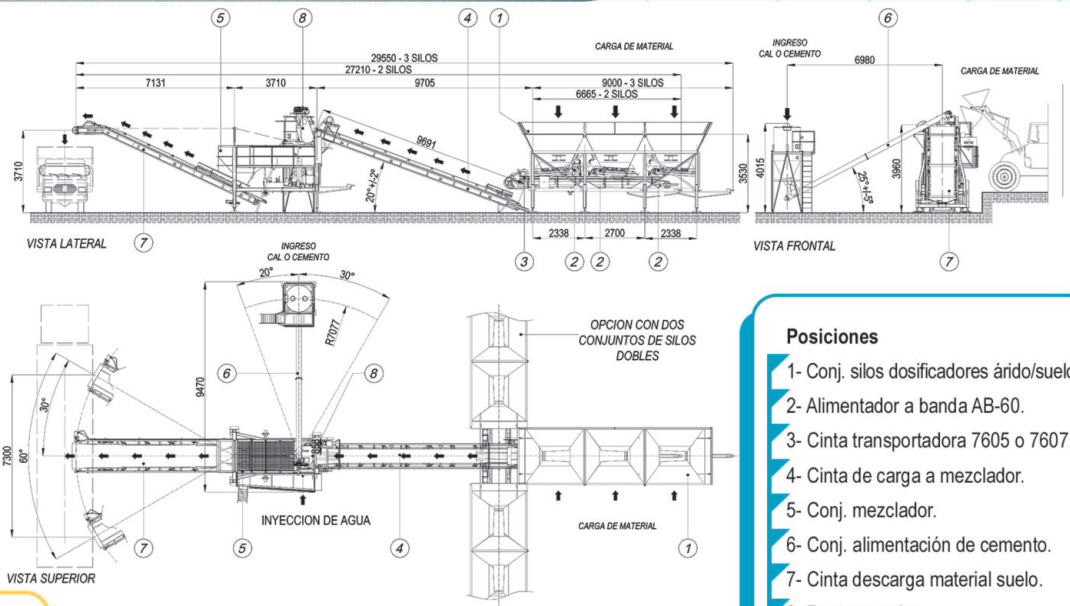
Control Inalámbrico

Tiempo de carga



Ahorro de tiempo.

- Con una producción de 200 t/h se puede cargar cada 6 minutos un camión completo de 20 toneladas.
- La cinta pivotante evita movimientos innecesarios y pérdida de tiempo.



Posiciones

- 1- Conj. silos dosificadores árido/suelo.
- 2- Alimentador a banda AB-60.
- 3- Cinta transportadora 7605 o 7607.
- 4- Cinta de carga a mezclador.
- 5- Conj. mezclador.
- 6- Conj. alimentación de cemento.
- 7- Cinta descarga material suelo.
- 8- Desterronador.



CONJ. ALIMENTACION CEMENTO - ES 200

Silo dosificador de 2 m³ con estructura soporte; un dosificador helicoidal con grupo motriz de 5.5 hp; sistema de variador de dosificación y sensores de nivel de carga de silo.



CINTA DE CARGA A MEZCLADOR - ES 200

Cinta transportadora de 760 mm de ancho de banda x 9 metros de longitud, armada con banda transportadora con empalme vulcanizado, grupo motriz formado por: tambor motriz, reductor de velocidad, juego de poleas, correas y motor eléctrico de 5,5hp – 1450 rpm (para lograr 1.2 m/seg. De velocidad de transporte), cabezal de cola formado por tambor tensor aletado autolimpiante y sistema tensor a doble tornillo, soportes de rodillos, rodillos y receptáculo de carga, todo montado sobre chasis reforzado de chapa plegada y juego de soportes en v desmontables.



CONJ. SILO DOSIFICADORES ÁRIDOS/SUELO

Compuesto por dos o tres tolvas (según necesidad) tolvas de carga de 7m³ de capacidad cada una con prolongaciones que aumentan la capacidad, 2/3 alimentadores a banda de 2 hp con sistema de variador electrónico, compuerta de dosificación regulable y banda de 600 mm de ancho. Una cinta colectora de 760 mm de ancho de banda y 5/7 mts de longitud y estructura soporte reforzada. La potencia total del conjunto es de 9.5 hp.



CONJ. MEZCLADOR - ES 200 Mezclador de paletas tipo pug-mil de 200 tn/h de capacidad compuesto por: el cuerpo del mezclador fabricado en chapa de 8 mm con revestimiento interior cambiabile; 2 ejes mezcladores paralelos con 30 paletas c/u; 2 grupos motrices sincronizados por engranaje de 30 hp c/u; compuerta de inspección del conjunto motriz; compuerta para vaciado de mezclador con accionamiento hidráulico; pasarela de servicio y chasis de soporte y por ultimo una caperza desmontable de recepción de carga.